

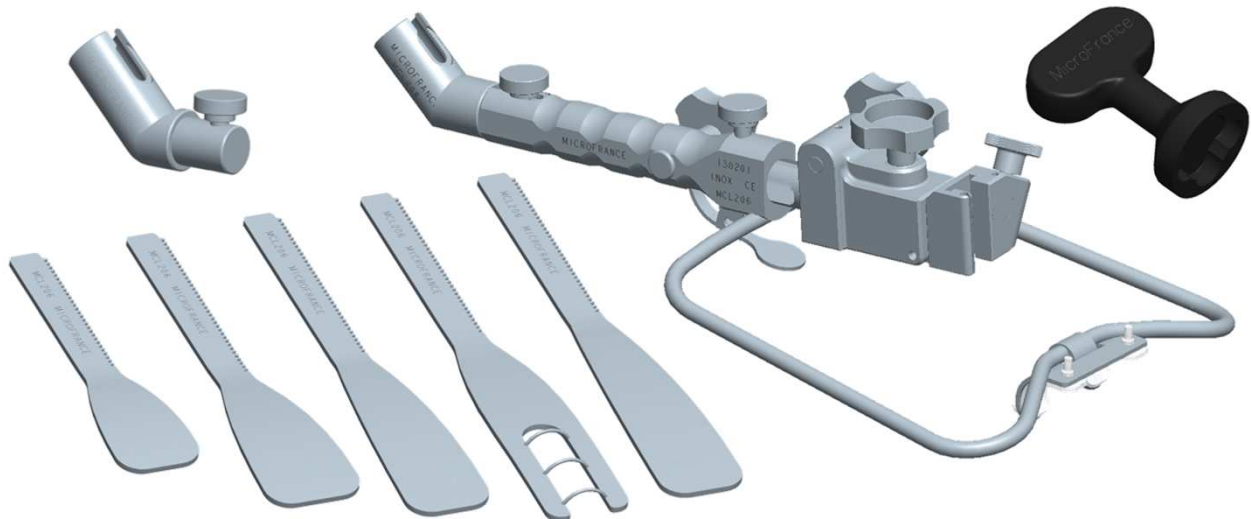
**Rx ONLY**

Caution: Federal law (U.S.A.) restricts this device to sale by or on the order of a physician or practitioner



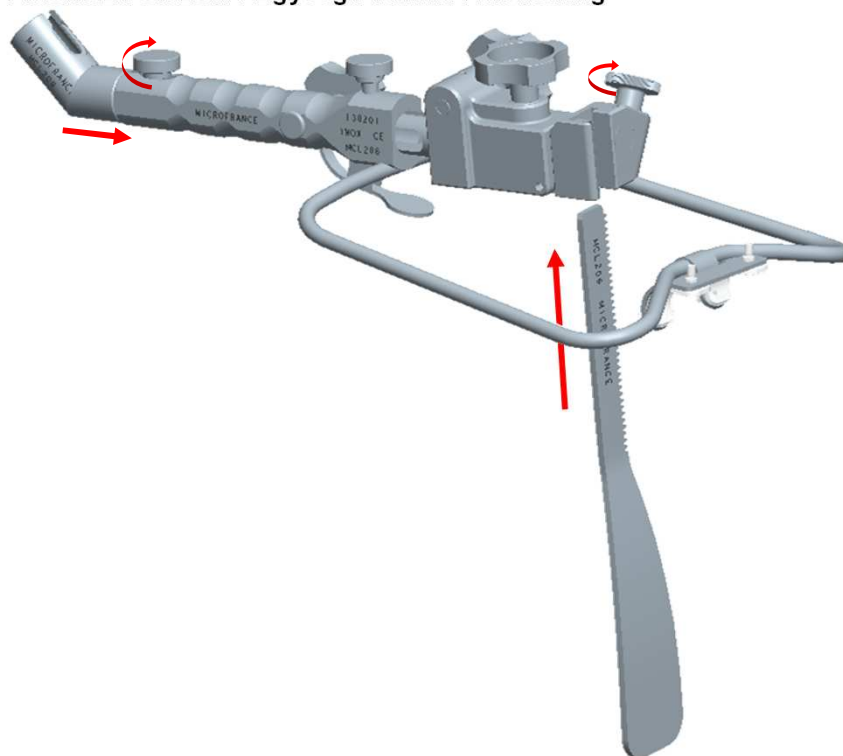
Consult Instructions for Use

**MCL206 Ouvre-bouche de Morinière / Morinière mouth-gag /** Divaricatore per bocca Morinière / Morinière-Knebel / Mordaza Morinière / Morinière-mondklem / Morinière-mundspærre / Morinière-suukapula / Morinière munspärr / Dispositivo bucal de Morinière / Στοματοδιαστολέας Morinière / Rozwieracz szczękowy Morinière / Roubík Morinière / Morinière szájepecsek / Morinière ağız tikacı / Morinière munnbind



**Lubrifier après chaque nettoyage / Lubricate after cleaning /** Lubrificare dopo la pulizia / Nach dem Reinigen schmieren / Lubricar después de la limpieza / Na reining smeren / Smør efter rengøring / Voitele puhdistuksen jälkeen / Smörj efter rengöring / Lubrifique após a limpeza / Λιπάνετε μετά από τον καθαρισμό / Po wyczyszczeniu należy nasmarować / Po čištění nutné promazat / Tisztítás után kenje meg / Temizleme sonrası yağlayın / Smøres etter rengjøring

**Montage / Assembly / Montaggio / Baugruppe / Montaje / Set / Samling / Kokoonpano / Montering /** Montagem / Συσκευασία / Montaż / Složení / Egység / Takma / Montering



Manufacturer:  
 Integra MicroFrance SAS  
 Le Pavillon • 03160 Saint Aubin Le Monial • France  
 integralife.com



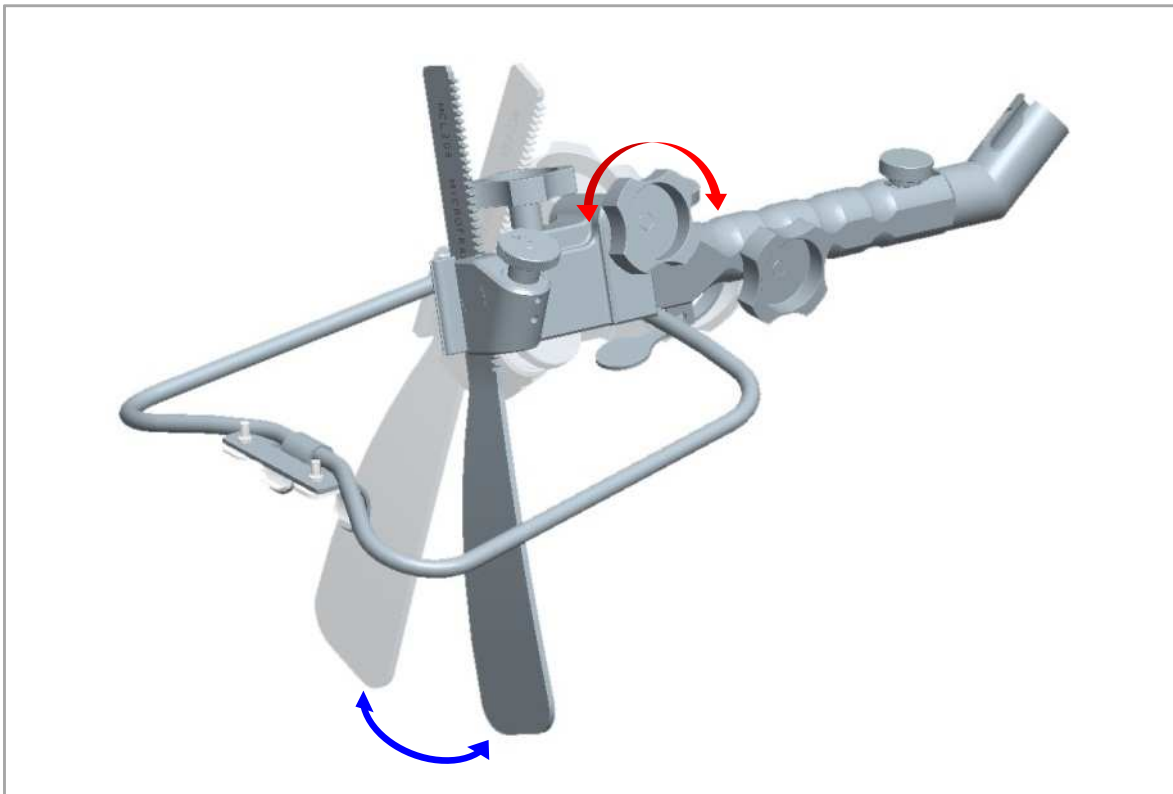
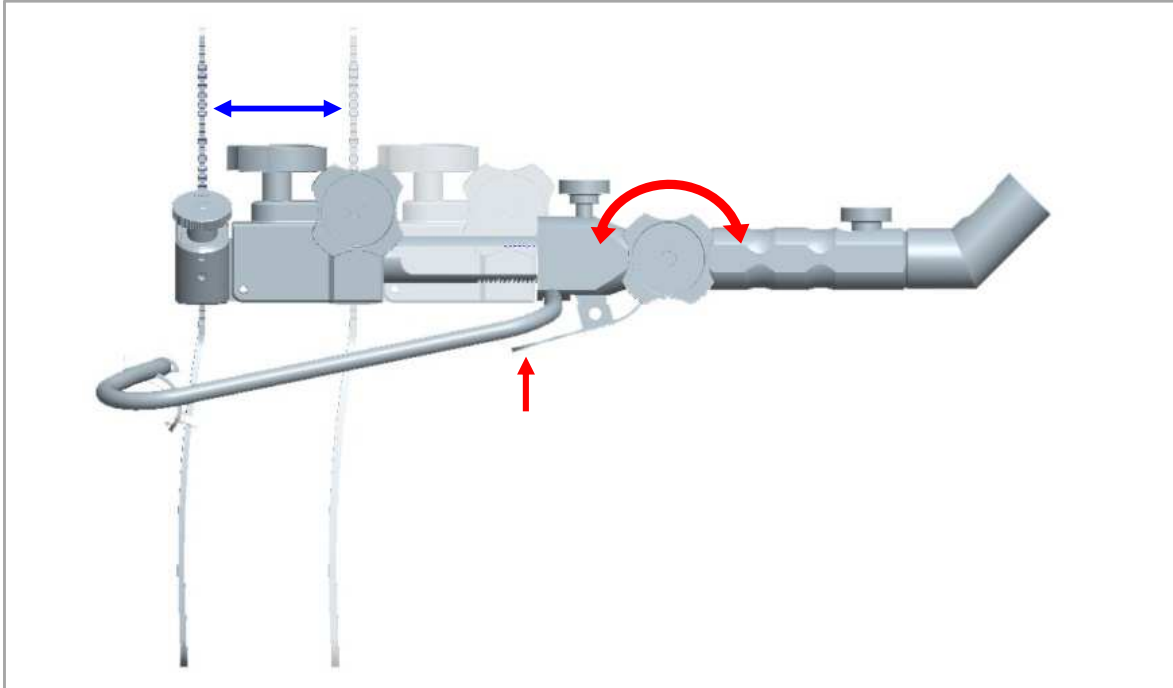
Product complies with the requirements of directive 93/42/EEC (Class I Devices Only)

**Rx ONLY**

Caution: Federal law (U.S.A.) restricts this device to sale by or on the order of a physician or practitioner



Consult Instructions for Use

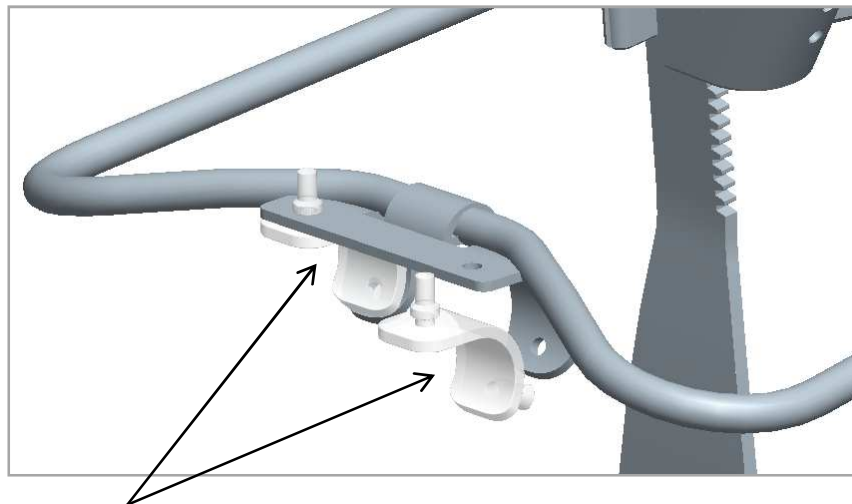
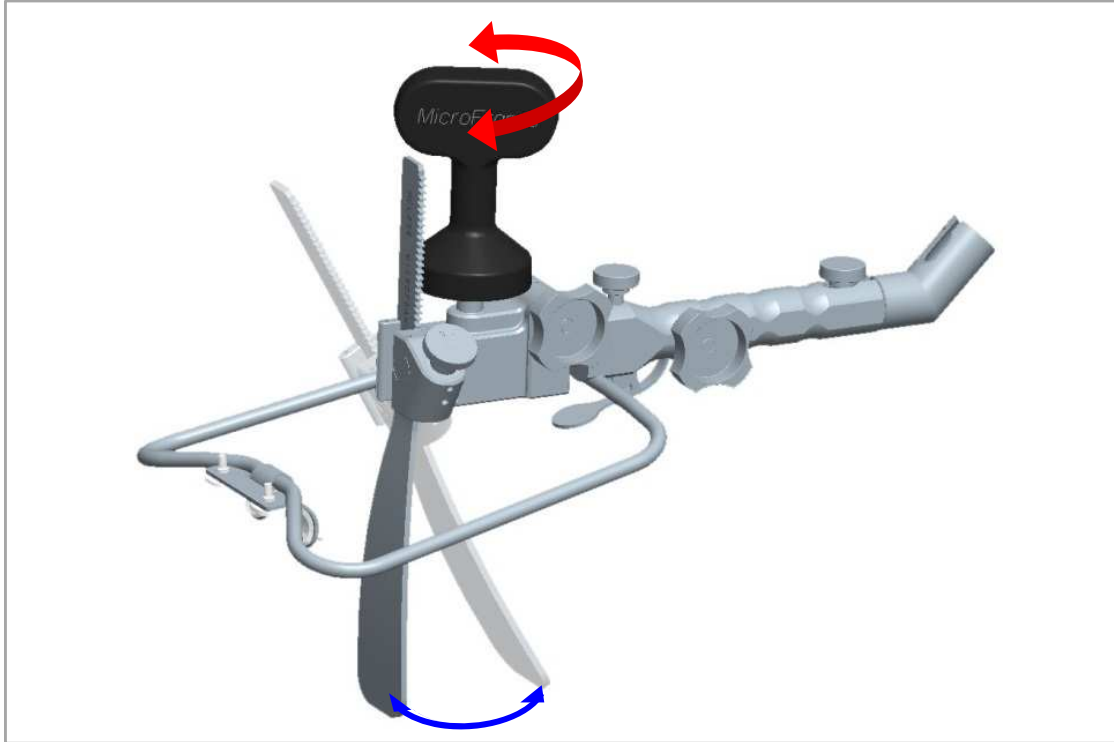


**Rx ONLY**

Caution: Federal law (U.S.A.) restricts this device to sale by or on the order of a physician or practitioner



Consult Instructions for Use



**Démonter avant nettoyage & stérilisation / Remove before cleaning & sterilization / Rimuovere prima della pulizia e della sterilizzazione / Vor Reinigung und Sterilisierung entfernen / Retirar antes de limpiar y esterilizar / Vóór reiniging en sterilisatie verwijderen / Fjernes før rengøring og sterilisering / Irrota ennen puhdistusta ja sterilointia / Ta bort före rengöring och sterilisering / Retire antes da limpeza e esterilização / Αφαιρέστε πριν από τον καθαρισμό και την αποστείρωση / Wyjąć przed czyszczeniem i sterylizacją / Před čištěním a sterilizací odstraňte / Távolítsa el tisztítás és sterilizálás előtt / Temizleme ve sterilizasyondan önce çıkarın / Fjernes før rengøring og sterilisering**

